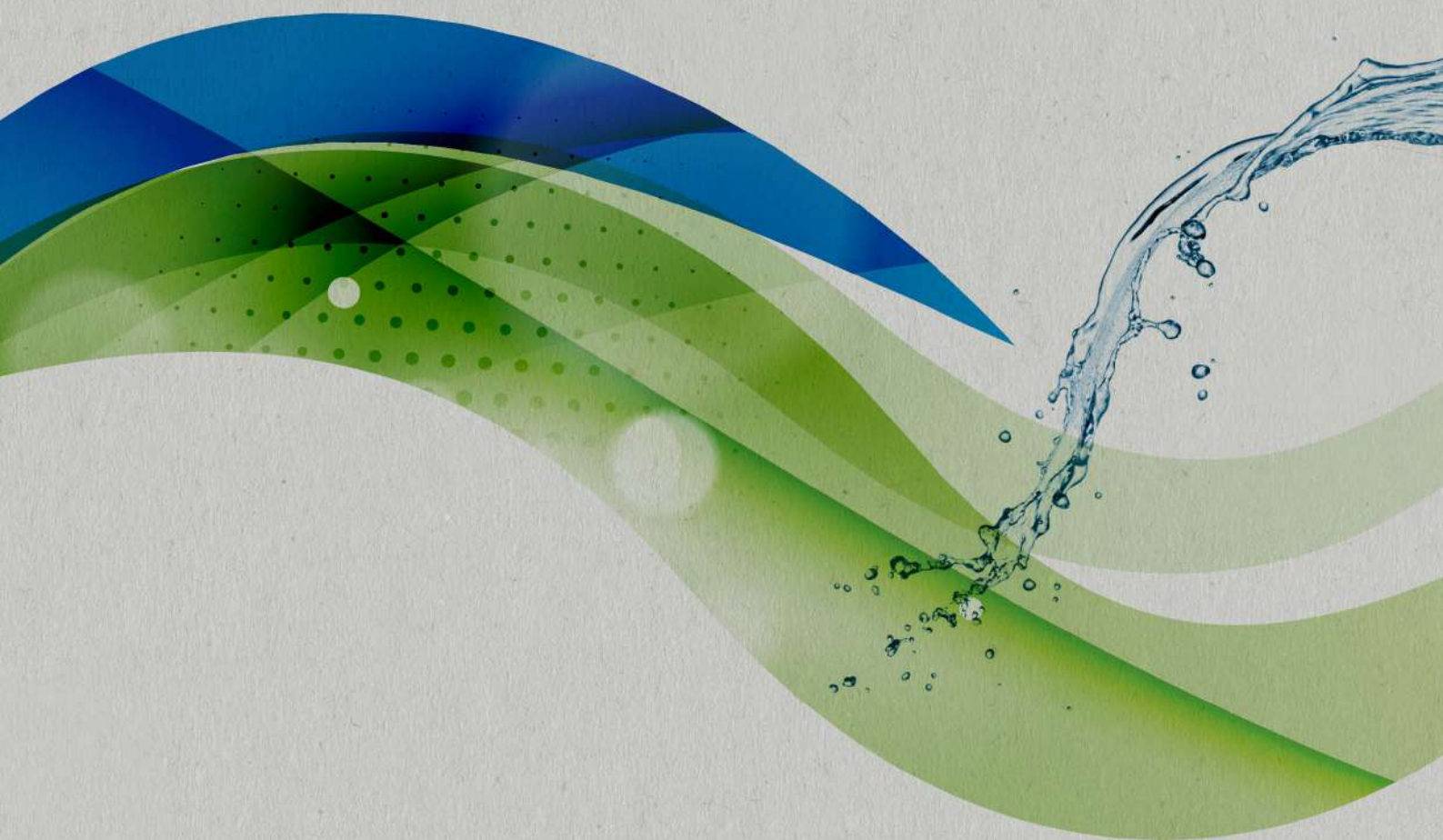


2020

DIANFLEX[®]

...simili a nessuno.

NOVITÀ
NOVITÀ





ultimi arrivi 2020

codice 142-DM..
MOBILI DA BAGNO "DIANHYDRO"





DIANHYDRO[®]



MANIGLIA A GOLA



VANO SIFONE

142-DMA70	MOBILE SOSPESO LINEA TALIA DA 70 CM					
	Subcode	Misura/Colore	Conf.	Imb.	Euro	NewSubCode
	BL	Bianco Lucido	1		488,41	
	LB	Larice Bianco	1		488,41	
	RG	Rovere Grigio	1		488,41	
	RN	Rovere Nodi	1		488,41	
<p>Il set è composto da base 2 cassetti LxHxP cm 71x47x46, lavabo integrale in ceramica, specchio a filo lucido LxH cm 70x75 e lampada led. La base è realizzata esternamente in mdf rivestito in polimerico, i cassetti hanno la caratteristica maniglia a gola e il sistema soft-closing. Cassetto superiore con vano sifone. Disponibile in 4 finiture diverse.</p>						
142-DMA90	MOBILE SOSPESO LINEA TALIA DA 90 CM					
	Subcode	Misura/Colore	Conf.	Imb.	Euro	NewSubCode
	BL	Bianco Lucido	1		557,00	
	LB	Larice Bianco	1		557,00	
	RG	Rovere Grigio	1		557,00	
	RN	Rovere Nodi	1		557,00	
<p>Il set è composto da base 2 cassetti LxHxP cm 91x47x46, lavabo integrale in ceramica, specchio a filo lucido LxH cm 90x60 e lampada led. La base è realizzata esternamente in mdf rivestito in polimerico, i cassetti hanno la caratteristica maniglia a gola e il sistema soft-closing. Cassetto superiore con vano sifone. Disponibile in 4 finiture diverse.</p>						
142-DMM	MENSOLA SOSPESA TOP SENZA FORI					
 	Subcode	Misura/Colore	Conf.	Imb.	Euro	NewSubCode
	RG090	Rovere Grigio cm 90x51x8,7	1		213,68	
	RG120	Rovere Grigio cm 120x51x8,7	1		248,02	
	RG140	Rovere Grigio cm 140x51x8,7	1		282,36	
	RN090	Rovere Nodi cm 90x51x8,7	1		213,68	
	RN120	Rovere Nodi cm 120x51x8,7	1		248,02	
	RN140	Rovere Nodi cm 140x51x8,7	1		282,36	
	RT090	Rovere Thermo cm 90x51x8,7	1		213,68	
	RT120	Rovere Thermo cm 120x51x8,7	1		248,02	
	RT140	Rovere Thermo cm 140x51x8,7	1		282,36	
<p>Top scatolare realizzato in folding con piegatura su tre lati. La struttura è realizzata in MDF rivestito in polimerico. Completano il prodotto la coppia di staffe di sostegno in metallo verniciato epossidico. Disponibile in tre finiture e tre lunghezze diverse.</p>						

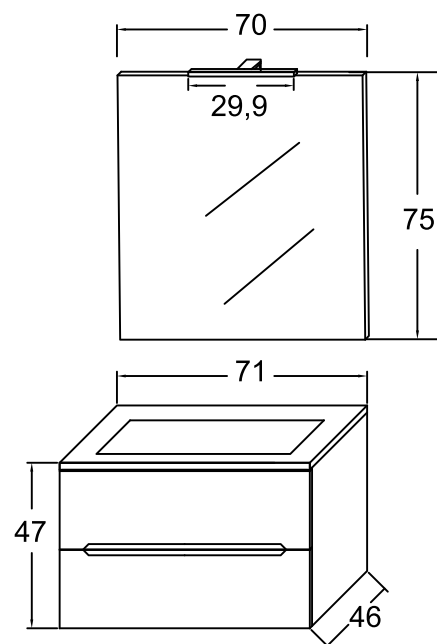


Codice **142-DMA70**

Categoria **1-42**

Prodotto

MOBILE BAGNO SOSPESO LINEA TALIA



MANIGLIA A GOLA



VANO SIFONE

DESCRIZIONE DEL PRODOTTO

MOBILE SOSPESO LINEA TALIA DA 70 CM

CARATTERISTICHE TECNICHE

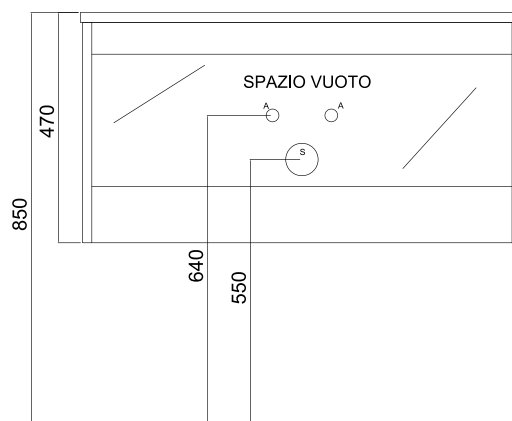
Il set è composto da:

- base 2 cassetti
- lavabo integrale in ceramica
- specchio a filo lucido
- lampada led

La base è realizzata esternamente in MDF rivestito in polimerico, i cassetti hanno la caratteristica maniglia a gola e il sistema soft-closing. Cassetto superiore con vano sifone. Disponibile in 4 finiture diverse.



QUOTE SCARICHI



Il produttore si riserva il diritto di modificare, senza alcun preavviso, le caratteristiche dei suoi prodotti. Le immagini sono puramente indicative.



Codice **142-DMA90**

Categoria **1-42**

Prodotto

MOBILE BAGNO SOSPESO LINEA TALIA



DESCRIZIONE DEL PRODOTTO

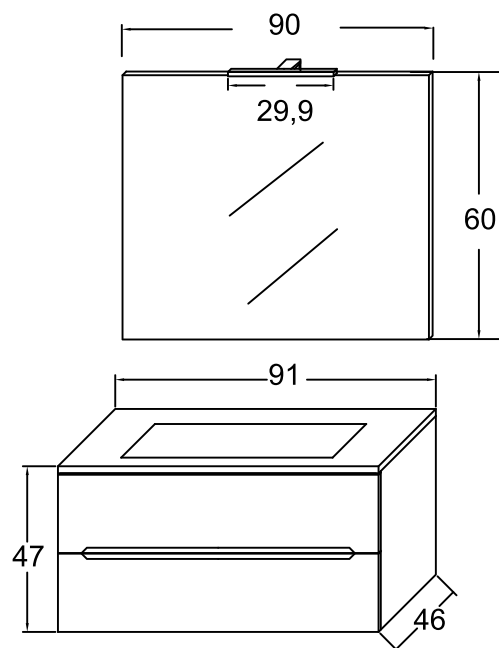
MOBILE SOSPESO LINEA TALIA DA 90 CM

CARATTERISTICHE TECNICHE

Il set è composto da:

- base 2 cassetti
- lavabo integrale in ceramica
- specchio a filo lucido
- lampada led

La base è realizzata esternamente in MDF rivestito in polimerico, i cassetti hanno la caratteristica maniglia a gola e il sistema soft-closing. Cassetto superiore con vano sifone. Disponibile in 4 finiture diverse.

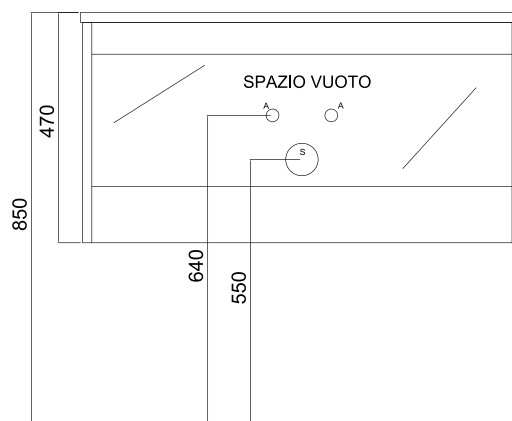


MANIGLIA A GOLA



VANO SIFONE

QUOTE SCARICHI



Il produttore si riserva il diritto di modificare, senza alcun preavviso, le caratteristiche dei suoi prodotti. Le immagini sono puramente indicative.



Codice

142-DMM

Categoria

1-42

Prodotto

MENSOLA SOSPESA TOP SENZA FORO

ROVERE
THERMOROVERE
NODIROVERE
GRIGIO

RT

RN

RG

DESCRIZIONE DEL PRODOTTO

TOP SCATOLARE SENZA FORO

CARATTERISTICHE TECNICHE

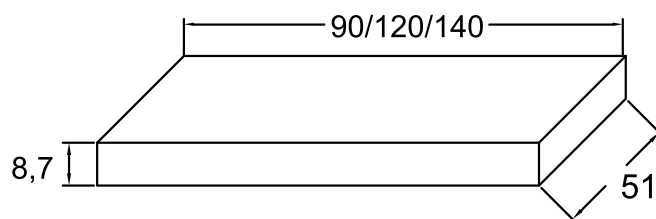
Il top scatolare è realizzato in folding con piegatura su tre lati. La struttura è realizzata in MDF rivestito in polimerico. Completano il prodotto la coppia di staffe di sostegno in metallo verniciato epossidico.

Disponibile in tre finiture e tre lunghezze diverse.

L 90 x P 51 x H 8,7 cm

L 120 x P 51 x H 8,7 cm

L 140 x P 51 x H 8,7 cm



ESEMPIO DI INSTALLAZIONE CON LAVABO D'APPOGGIO



Il produttore si riserva il diritto di modificare, senza alcun preavviso, le caratteristiche dei suoi prodotti. Le immagini sono puramente indicative.